



星 秒 科 技

# 单线TOF测量型激光雷达

## PAVO 2



# 1

## 产品简介/Introduction

PAVO2是星秒科技 PAVO 系列激光雷达的新一代高性能产品。集成了多项星秒前沿创新科技。其具备的远距离、高转速以及高点云速率的优势，是自主导航、安防和智能交通检测等领域的绝佳传感器选择。

PAVO2可实现最高100Hz的扫描帧率，并具备最长50米的测量距离。此外，PAVO2在50Hz的转速下，依然可以实现0.08°角分辨率测量，结合先进的小光斑发射系统，使其对远距离的微小目标的识别能力大大增强。同时内部集成了多重回波功能，可以在尘、雨、雾等环境下有效识别目标物体，能够适应室外较为复杂的应用场景。



能够在尘、雨、雾等环境下有效识别目标物体，能够适应室外较为复杂的应用场景。



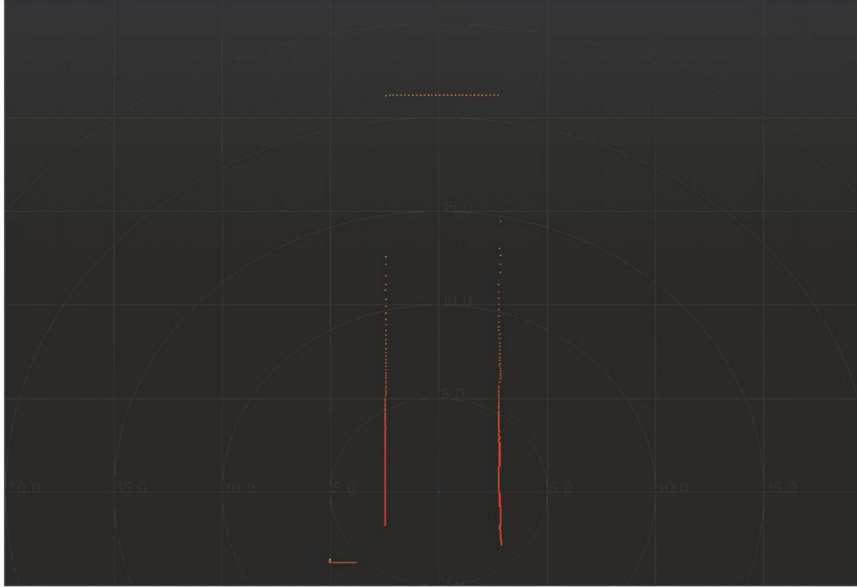
## 2

## 产品参数/parameters

基本信息			
产品名称	单线TOF测量型激光雷达PAVO2		
型号	PAVO2-LS-50H	PAVO2-LS-50HC	PAVO2-LS-50HP
测量特性			
探测范围@90%反射率	50m		
探测范围@10%反射率	20m		
测距精度	±20mm		
近距离测距精度(0.1m~15m)	±10mm		
扫描范围	280°	360°	280°
垂直视场角	±0.5°		
扫描帧率	25Hz/50Hz		100Hz
最小角分辨率	0.08°/0.16°/0.32°		0.32°
光电特性			
电源电压	9V-26V		
工作电流	0.25 A/12 V		
激光光源	905nm, 激光等级CLASS 1		
功耗	3W(MAX)		
其他			
数据传输接口	Ethernet 100BASE-TX		
启动时间	<20s		
环境光	>80,000 LUX		
工作温度	-10°C~55°C		
储存温度	-30°C~75°C		
湿度	<80%		
工作寿命	5年(电机寿命)		
振动测试	10-55 Hz, 振幅0.75 mm, XYZ三轴向, 每轴2 小时; 50-200 Hz, 196 m/s <sup>2</sup> (20G), 扫频速度2 min/循环, XYZ三轴向, 每轴2 小时;		
防护等级	IP67		
尺寸	60*60*80mm		
重量	250 g (不含电缆)		

### 3

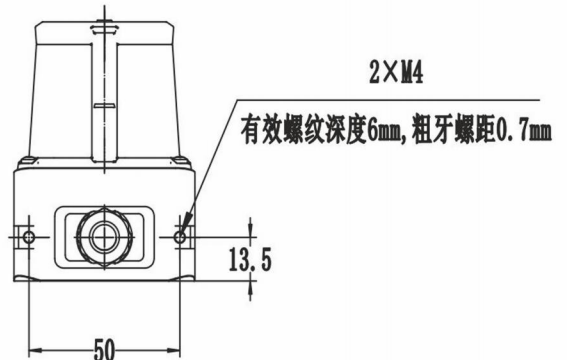
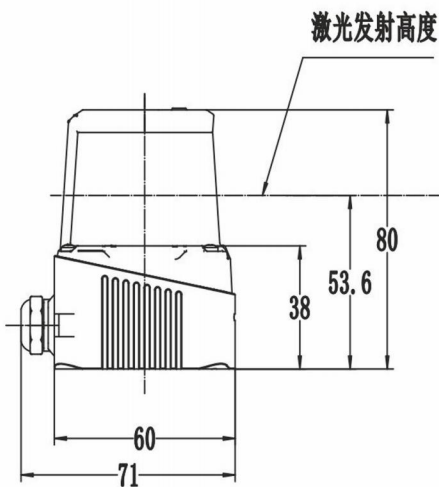
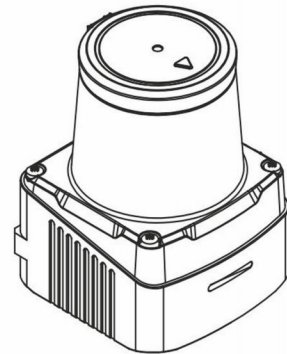
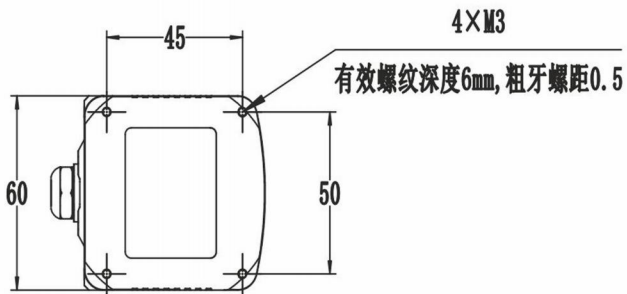
## 点云效果图 / Point Cloud



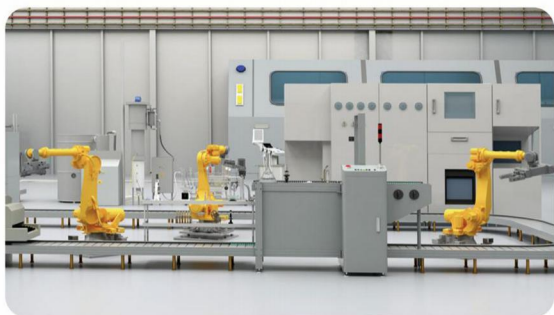
### 4

## 机械尺寸 / Dimension

单位: mm



## 5 应用领域 /Applications



工厂区域作业安全防护



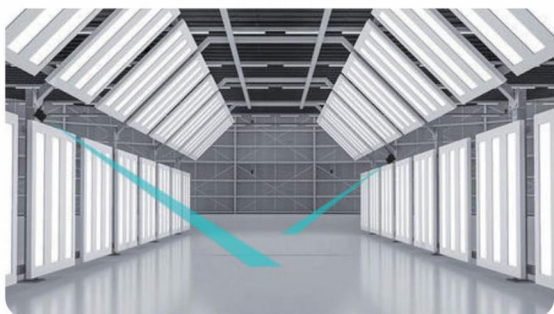
服务机器人自主定位与导航



AGV小车避障与导航



无人驾驶环境感知



智能安防安全监控



智慧交通车辆检测



关注我们

## 联系我们

上海市嘉定区金运路华泰中心15号楼9层

电话: 021-54391007

E-mail: [sales@siminics.com](mailto:sales@siminics.com)

<http://www.siminics.com/>